

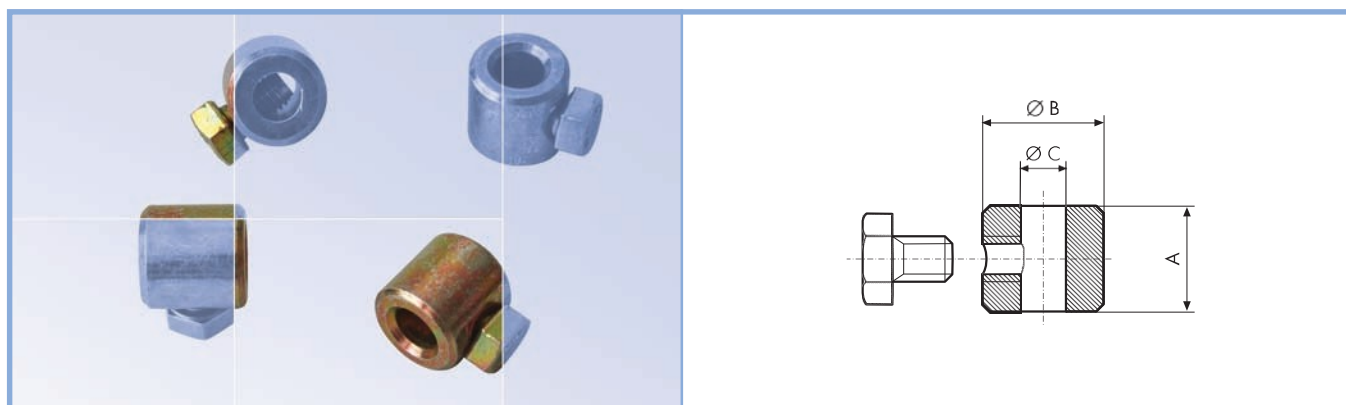
Morsetti serracavi

Cable clamps

con una vite laterale (TE) / with one lateral screw (hexagonal head)



Codice / Code	Ø A	Ø B	Ø C	D	E	Vite / Screw
01650.00.2	7	4	2,5	8	3	M4 x 6
01651.00.1	8	5	3	8	3	M4 x 6
01653.00.1	10	6	3,5	9	4	M5 x 8
01654.00.1	12	6,5	4	11	5	M5 x 8
01655.00.2	12	6,5	4	11	5	M5 x 8



Codice / Code	A	Ø B	Ø C	Vite / Screw
01656.00.2	12	12	6	M x 5 x 8

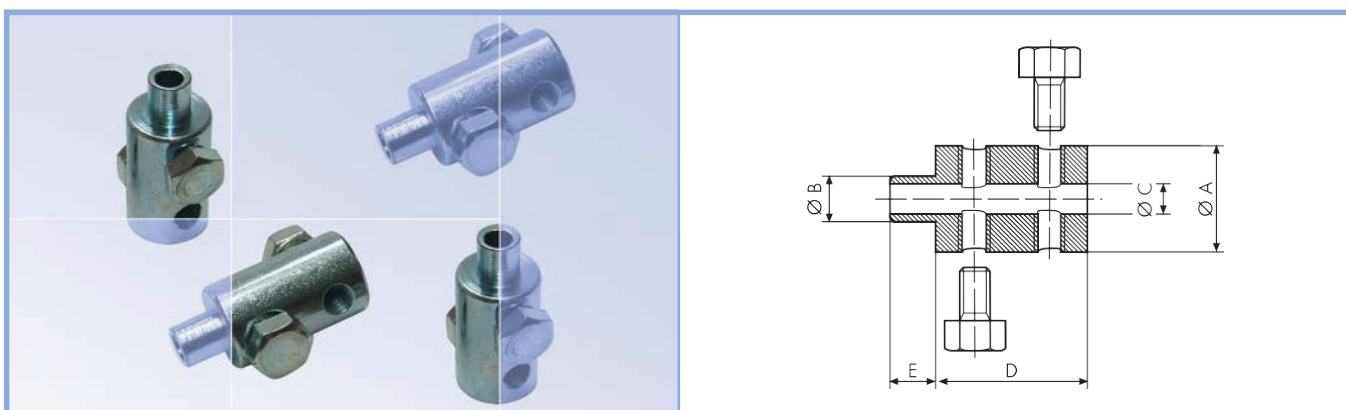
con due viti laterali (TE) / with two lateral screw (hexagonal head)



Codice / Code	A	Ø B	Ø C	Vite / Screw
01700.00.2	15	9	2,5	M4 x 6
01701.00.1	15	12	2,5	M5 x 8

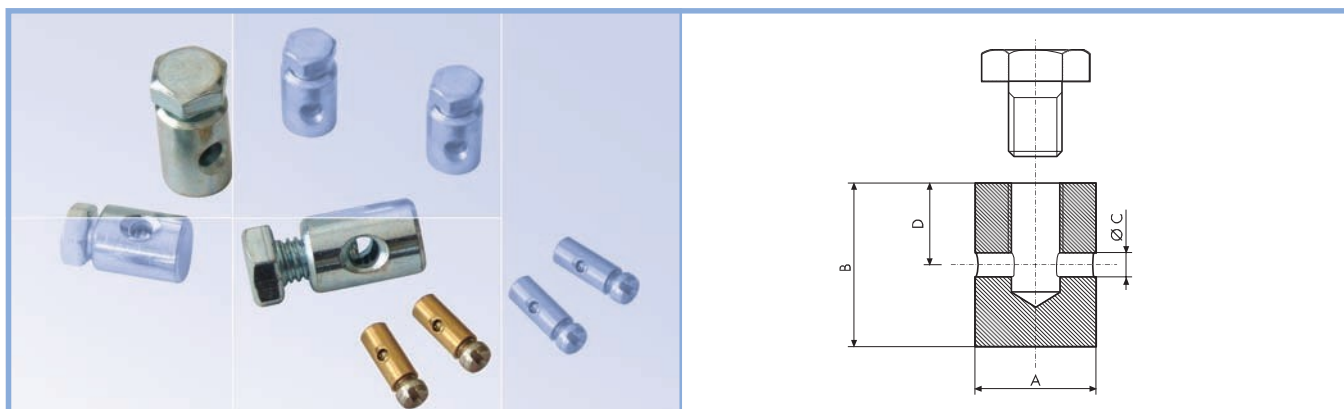


Codice / Code	A	Ø B	Ø C	Vite / Screw
01702.00.2	20	12	4	M5 x 8



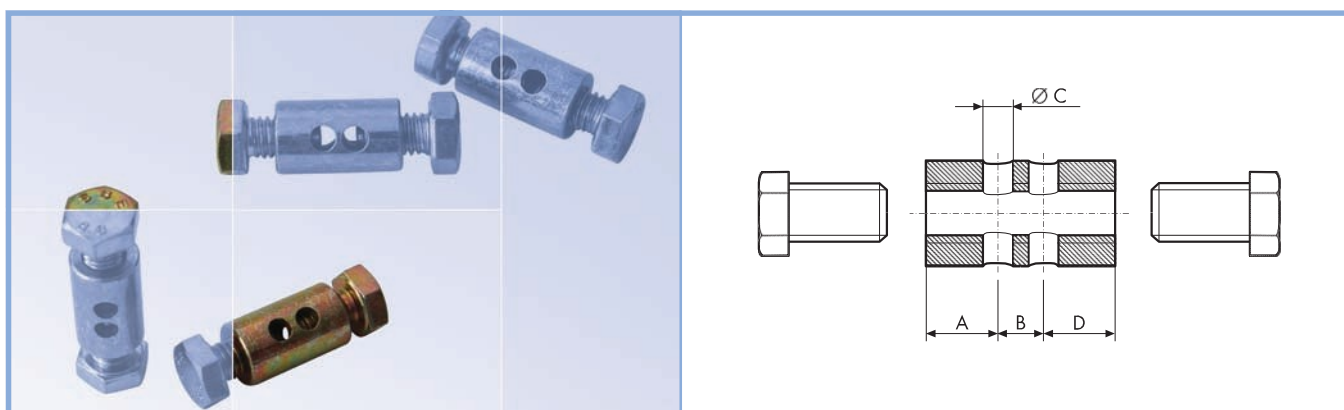
Codice / Code	Ø A	Ø B	Ø C	D	E	Vite / Screw
01703.00.1	12	6	4	20	6	M5x8

con una vite in testa (TE/TC) / with head screw (hexagonal head / cylindrical head)



Codice / Code	A	B	Ø C	D	Vite / Screw
01710.00.1	4	9	1,5	4,5	M3 x 6 TE
01711.00.2	5,5	9	2	4,5	M4 x 6 TC
01712.00.1	7	9	2,3	4,5	M4 x 6 TE
01713.00.1	8	11	2,5	5,5	M5 x 8 TE
01714.00.1	9	12	2,8	6	M5 x 8 TE
01715.00.1	10	15	3,3	7,5	M6 x 10 TE

condueviti in testa (TE) / with two head screws (hexagonal head)



Codice / Code	A	B	Ø C	D	Vite / Screw
01716.00.2	6	5	3,5	6	M6 x 10

con una vite senza testa (TC) / with one headless screw (cylindrical head)



Codice / Code	Ø A	B	Ø C	Vite / Screw
01717.00.2	5,5	3,6	2	M4x4

con una vite (TC) / with head screw (cylindrical head)



Codice / Code	Ø A	B	Ø C	D	Vite / Screw
01724.00.2	10	10	2	5	M5 x 8

con una vite in testa e barilotto fresato / with head screw and milled barrel

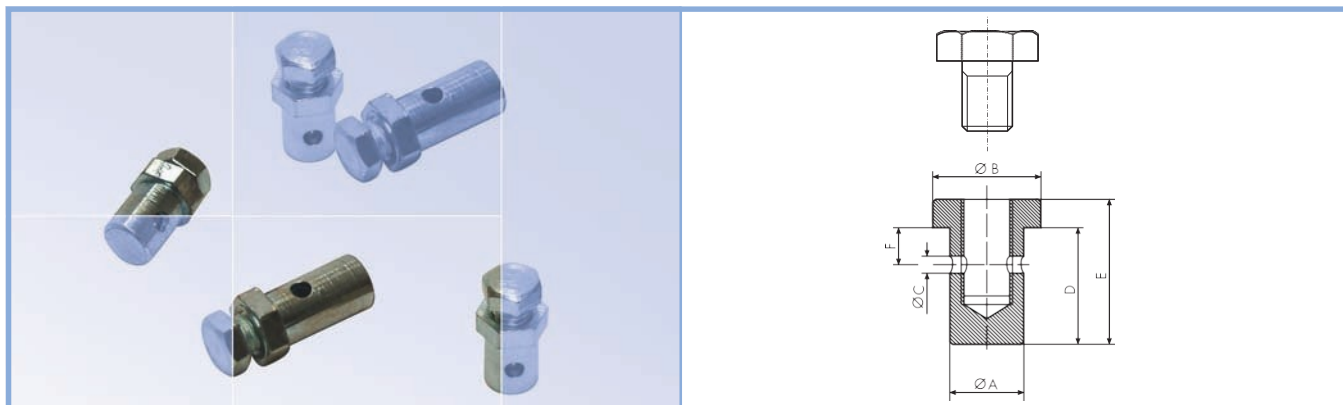


Codice / Code	Ø A	B	C	D	Vite / Screw
01725.00.2	10	10	5	2	M5 x 8

Morsetti esagonali

Hexagonal holdfasts

con una vite in testa (TE) / with head screw (hexagonal head)



Codice / Code	Ø A	B	C	D	E	F	Vite / Screw
01721.00.1	7	CH8	2	9	11	4	M5 x 8
01722.00.1	7	CH8	2	9	11	4	M5 x 8
01723.00.1	8	CH8	2,3	13	16	4,5	M5 x 10

Morsetti stampati (zincato)

Forged clamps (galvanized)



Codice / Code	Descrizione / Description
01801.00.1	Morsetto a piastrina per cavo Ø 2,5 - Ø 3 / Plate clamp for cable Ø 2,5 - Ø 3
01802.00.1	Morsetto a piastrina per cavo Ø4 - Ø 5 / Plate clamp for cable Ø 4 - Ø 5

Morsetti a cavalletto

U-bolt clamps



Codice / Code	Morsetto / Clamp	Ø (mm)
01915.00.1	1/8"	2,5 - 3
01916.00.1	3/16"	3 - 4
01917.00.1	1/4"	5 - 6
01918.00.1	5/16"	7 - 8

Morsetti vari

Sundry clamps



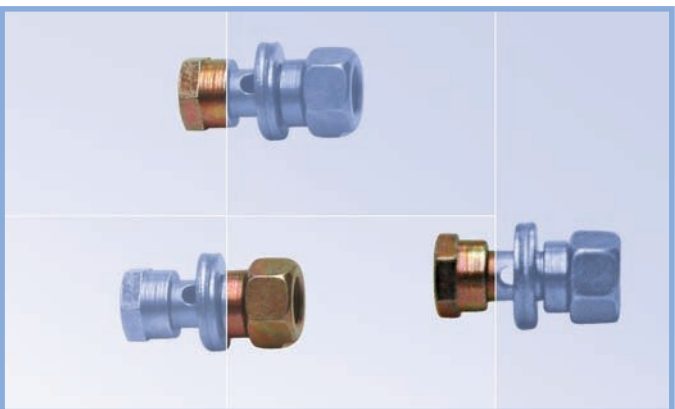
Codice / Code	Descrizione / Description
01727.00.2	Morsetto gas "super pratic" Ø 5,5 <i>"super pratic" gas thread holdfast Ø 5,5</i>



Codice / Code	Descrizione / Description
01728.00.1	Morsetto freno ciclo / Cycle brake holdfast
01729.00.1	Morsetto freno ciclomotore / Moped brake holdfast



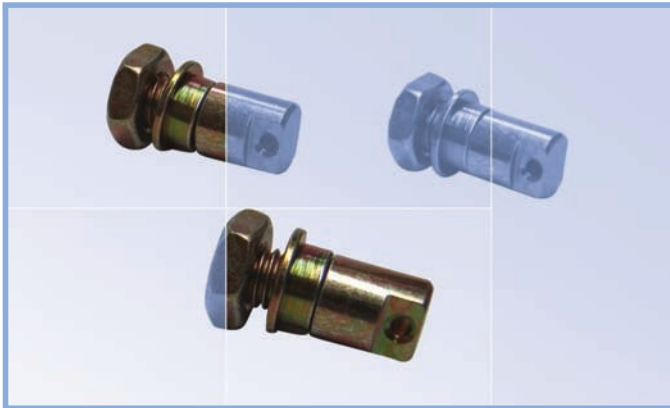
Codice / Code	Descrizione / Description
01730.00.1	Morsetto / Holdfast



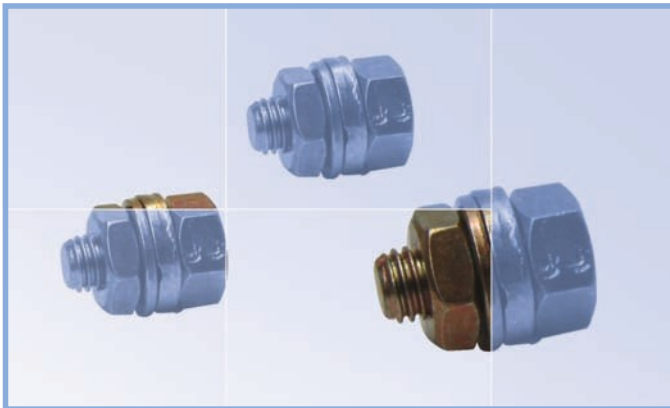
Codice / Code	Descrizione / Description
01731.00.2	Morsetto ch. 10 con 2 rondelle per cavo Ø 1,9 - Ø 2,5 / Holdfast sw. 10 with 2 washers for cable Ø 1,9-2,5

Morsetti vari

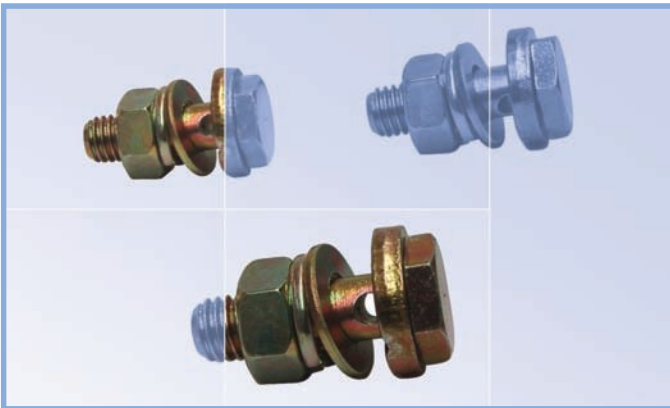
Sundry clamps



Codice / Code	Descrizione / Description
01735.00.2	Morsetto per leva / <i>Holdfast for lever</i>



Codice / Code	Descrizione / Description
01732.00.2	Morsetto ch. 17 con 2 rondelle per cavo Ø 3 - Ø 3,5 / <i>Holdfast sw. 17 with 2 washers for cable Ø 3 - Ø 3,5</i>



Codice / Code	Descrizione / Description
01733.00.2	Morsetto ch. 17 con 2 rondelle per cavo Ø 3 / <i>Holdfast sw. 17 with 2 washers for cable Ø 3</i>
01734.00.2	Morsetto ch. 13 con 2 rondelle per cavo Ø 3 / <i>Holdfast sw. 13 with 2 washers for cable Ø 3</i>